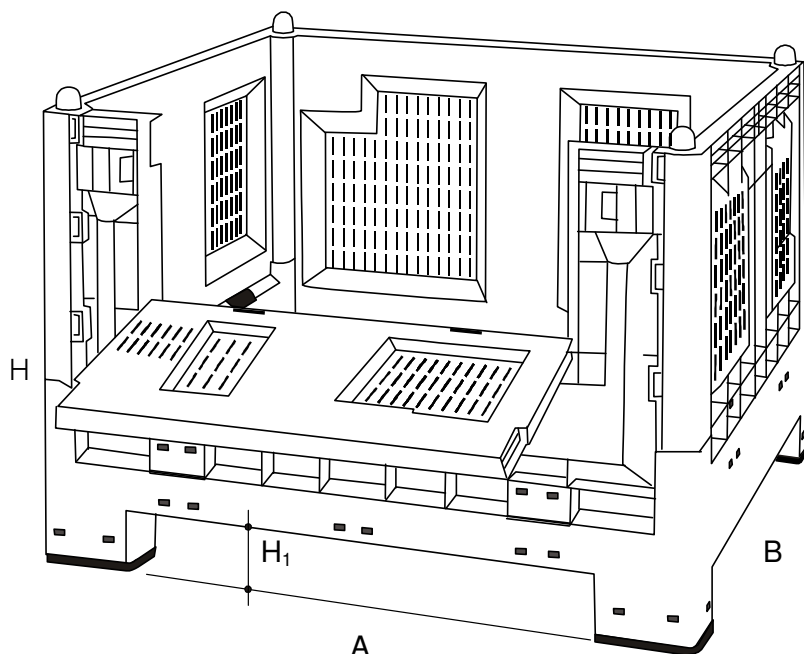
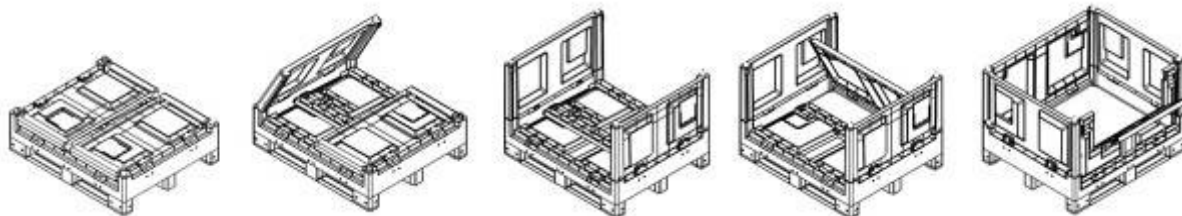


CARGO FOLD 700 GRIGLIATO - CON PORTELLO



56/IIP - IPPR 936



Cargo Fold 700 grigliato con portello, il primo cargopallet a pareti abbattibili disponibile con ruote, specifico per il settore agroalimentare, è completamente ripiegabile, permette di guadagnare il **63% di volume** in caso di contenitori vuoti da trasportare o a magazzino: **una pila di 8 contenitori chiusi è alta come una pila di 3 contenitori aperti**. Le speciali ruote in poliammide bianco, fissate alla base del Cargo, sono comprensive di apposite traverse in acciaio zincato a caldo per garantire tenuta e stabilità al carico e consentono l'utilizzo con carichi gravosi, fino a 600 Kg. I modelli per uso alimentare sono dotati di forature smussate con raggio di curvatura interno, per non danneggiare le merci più delicate. Pareti e fondo ultralisci e facilmente lavabili garantiscono la massima igiene.

La sovrapposizione dei Cargo Fold 700 è assicurata da 4 spine cilindro/sferiche ricavate direttamente da stampo sulla parte superiore del contenitore, che si incastrano in opportune sedi ricavate sul fondo dei piedini/travette del contenitore stesso. I 35 mm di incasso garantiscono la massima sicurezza e stabilità della sovrapposizione. In HDPE, PP o RPP, è privo di inserti metallici e totalmente riciclabile. Piedi, cerniere e chiavistelli neri sono subito identificabili sulle pareti. La struttura, interamente smontabile, consente la rapida sostituzione di parti eventualmente danneggiate. Le pareti sono predisposte per il portaetichette e sono personalizzabili con il logo aziendale.

Capacità massima: 650 dm³ - Portata massima: 200 kg, in sovrapposizione 800 kg.

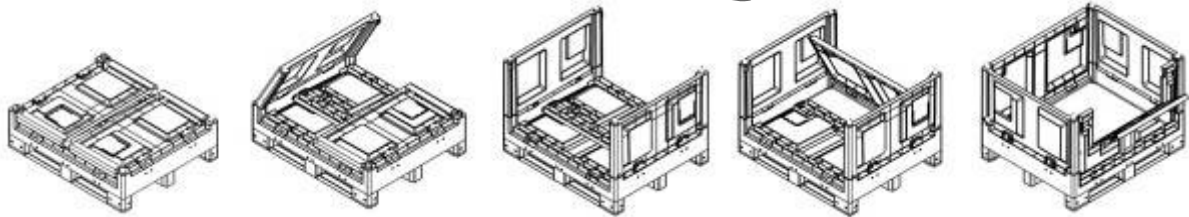
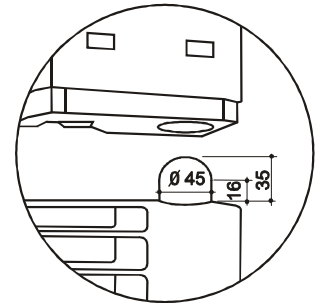
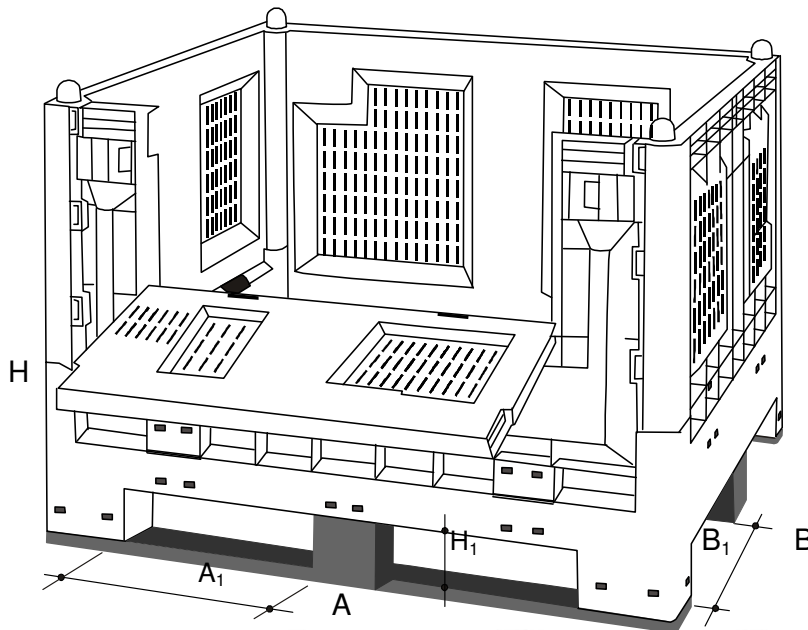
ARTICOLO	DIMENSIONI mm			ESEMPI DI CAPACITA'	
	A	B	H	PRODOTTO	Kg
CARGO FOLD 700 con 4 piedi	esterne 1200	1000	847	Arance	360
CARGO FOLD 700 con 4 ruote	esterne 1220	1000	854	Carote	400
	interne 1120	920	654	Cavolfiori	390
Luce tra i piedi	830	800	120 (H ₁)	Cicoria	185
Luce d'inforcamento con piedi				Cipolle.	360
Interasse tra le 2 spine cilindro/sferiche	1120	920		Kiwi	360
Incasso per l'impilabilità		35		Mele	300
Dimensioni del portello		782 x 40 x h326		Meloni	370
Altezza di 8 contenitori chiusi		2675		Olive	410
Altezza di 7 contenitori chiusi		2345		Patate	430
Altezza di 3 contenitori aperti		2471		Pere	360
Altezza del contenitore chiuso		365		Pesche	360
				Pomodori	430



MARTINI ALFREDO

MARTINI ALFREDO S.P.A. - VIA C.I.E. 43 - C.P. 30 - 22078 TURATE (CO) - TEL. 02 963 941 - FAX 02 968 26 13
e-mail: commerciale@martinialfredo.it - www.martinialfredo.it

CARGO FOLD 700 GRIGLIATO - CON PORTELLO E TRAVI



Cargo Fold 700 grigliato, con portello e travette, specifico per il settore agroalimentare, è completamente ripiegabile e permette di guadagnare il **63% di volume** in caso di contenitori vuoti da trasportare o a magazzino: **una pila di 8 contenitori chiusi è alta come una pila di 3 contenitori aperti**.

La sovrapposizione dei Cargo Fold 700 è assicurata da 4 spine cilindro/sferiche ricavate direttamente da stampo sulla parte superiore del contenitore, che si incastrano in opportune sedi ricavate sul fondo dei piedini/travette del contenitore stesso. I 35 mm di incasso garantiscono la massima sicurezza e stabilità della sovrapposizione. In HDPE, PP o RPP, è privo di inserti metallici e totalmente riciclabile. Travi, cerniere e chiavistelli neri sono subito identificabili sulle pareti. La struttura, interamente smontabile, consente la rapida sostituzione di parti eventualmente danneggiate. Le pareti sono predisposte per il portaetichette e sono personalizzabili con il logo aziendale.

Capacità massima: 650 dm³ - Portata massima: 600 kg, in sovrapposizione: 2400 kg

ARTICOLO	DIMENSIONI mm		
	A	B	H
CARGO FOLD 700 2 o 3 travette	esterne 1200 interne 1120	1000 920	847 654
Luce tra i piedi - lato lungo con travetta Luce tra i piedi - lato corto senza travetta Luce tra i piedi - lato corto con travetta Luce d'inforcamento con travette Interasse tra le 2 spine cilindro/sferiche	350 (A ₁) 1120	 800 350 (B ₁) 920	 100 (H ₁)
Incasso per l'impilabilità Dimensioni del portello Altezza di 8 contenitori chiusi Altezza di 7 contenitori chiusi Altezza di 3 contenitori aperti Altezza del contenitore chiuso	 	35 782x40xh326 2675 2345 2471 365	



MARTINI ALFREDO

MARTINI ALFREDO S.P.A. - VIA C.I.E. 43 - C.P. 30 - 22078 TURATE (CO) - TEL. 02 963 941 - FAX 02 968 26 13
e-mail: commerciale@martinialfredo.it - www.martinialfredo.it

FOLD 700 04-240315 - La Società si riserva il diritto di modificare senza preavviso le caratteristiche dei prodotti. I dati riportati, sono tutti nominali, con una tolleranza di ± 1%, in funzione del materiale

