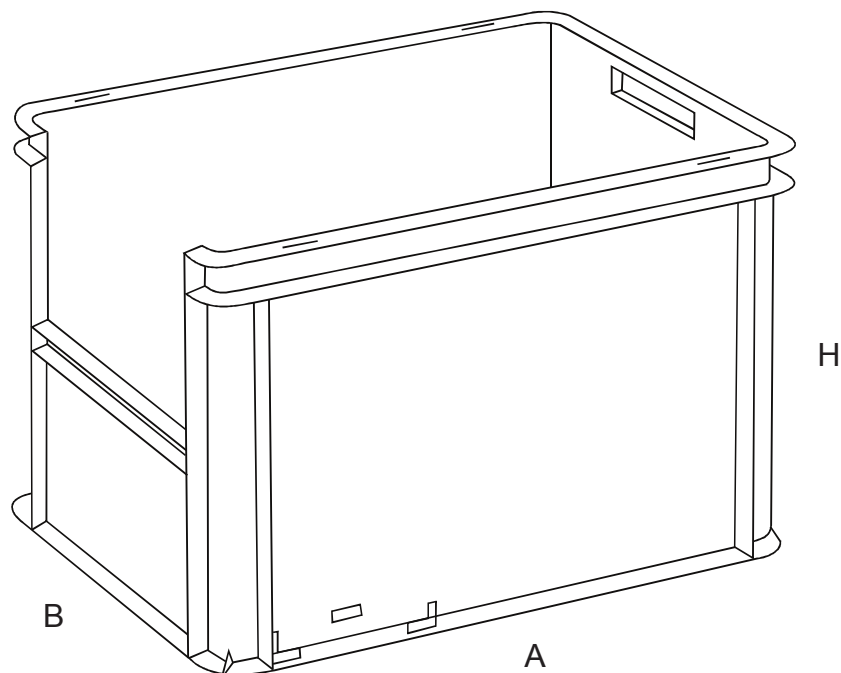


CONTENITORE DELTA MEC 70 OPEN



56/IIP - IPPR 935



La versione **70 OPEN** del contenitore **DELTA MEC** offre sia la sovrapposibilità e l'adattabilità agli impianti automatizzati propri di tutti i contenitori della serie Delta Mec che l'accessibilità al contenuto tipica dei contenitori della serie Alfa.

La gamma Delta Mec è composta da 4 varianti: sia la versione standard che la versione Open hanno il fondo alveolare indeformabile, pieno oppure con 12 fori di drenaggio.

Materiali: PP e RPP antiurto inattaccabile dagli agenti chimici. Disponibili in materiale atossico per alimenti (anche in versione rilevabile), riciclato o conduttivo per componenti elettronici.

Colori: contenitori grigio atx, grigio industriale o blu det, coperchi neri

Accessori: coperchio in appoggio, coperchio a slitta sigillabile, coperchio con cerniere integrate, sistema di chiusura per coperchi - carrello in materiale idoneo per alimenti - portaetichette - ripiani separatori e pettini divisori

ARTICOLO	DIMENSIONI ESTERNE mm			DIMENSIONI INTERNE mm		
	A	B	H	A	B	H
DELTA MEC 70 OPEN - pareti piene						
Fondo alveolare - pieno	600	400	400	565	360	390
Fondo alveolare - con fori di drenaggio	600	400	400	565	360	390
Altezza parete open			225			215
COPERCHIO	600	400	21			
COPERCHIO a slitta	604	407	19			
COPERCHIO con cerniere integrate	600	400	21			
CARRELLO	620	420	170			
PORTAETICHETTE	150	7	85			
PETTINI DIVISORI	560x5 - 360x5		180			

